



TESLA

STROPKOV - akciová spoločnosť

výrobca:

TESLA STROPKOV, a.s.

Hviezdoslavova 37/46

091 12 Stropkov

SLOVÁKIA

*výhradní distributor v ČR:*

TESLA STROPKOV- ČECHY, a.s.

Syrovátka 140

503 25 Dobřenice

Česká republika

Návod na montáž, zapojení a obsluhu  
domácího telefonu ELEGANT 2-BUS  
4 FP 211 03

## Prohlášení o shodě podle EC



TESLA STROPKOV, a.s. tímto prohlašuje, že domácí telefon ELEGANT 2-BUS 4 FP 211 03 a všechna zařízení dvojvodičového dorozumívacího audiosystému odpovídají z hlediska elektromagnetické kompatibility směrnici 89/336/EEC a z hlediska elektrické bezpečnosti směrnici 73/23/EEC.

### 1. Úvod

Dvojvodičový dorozumívací audiosystém **2-BUS ( DDS )** tvoří domácí telefony (DT), elektrický vrátný (EV), resp. tlačítkové tablo (TT), síťový zdroj (SN) a elektrický zámek (EZ). Tento systém je specifický tím, že každý EV resp. TT musí mít při montáži nastavenou svoji adresu (1-8) a DT nastavené systémové číslo (000-999).

Hlavní součástí systému je hlavní elektrický vrátný (EVH), který plní funkci ústředny pro celý systém, zabezpečuje komunikaci a napájení. Vedlejší elektrický vrátný (EVV) resp. tlačítkové tablo má z hlediska uživatele stejné vlastnosti jako hlavní - montuje se např. na vedlejší vchod domu.

Domácí telefon 2-BUS slouží k hlasové komunikaci s elektrickým vrátným resp. tlačítkovým tablem, ke spínání elektrického zámku, poskytuje interkomové spojení (hovor) mezi jednotlivými domácími telefony a plní i funkci bytového zvonku.

Domácí telefon 2-BUS je nutné při instalaci jednoznačně identifikovat přiřazením tzv. systémového čísla (SČ), kterým se určuje příslušnost k jednotlivým tlačítkům elektrického vrátného resp. tlačítkového tabla.

Naprogramováním systémového čísla vznikne hlavní domácí telefon v dané bytové (kancelářské) jednotce, ke kterému je možné přiřadit další max. 3 vedlejší domácí telefony, které mají shodné vlastnosti jako hlavní DT. Do jednoho bytu firemní či kancelářské jednotky je tedy možné namontovat až 4 domácí telefony. Vedlejší DT však mohou být umístěny i kdekoli jinde v domě.

Domácí telefon ELEGANT 2-BUS **4 FP 211 03** je určen ke spolupráci s elektrickými vrátnými a tlačítkovými tably dvojvodičového dorozumívacího audiosystému 2-BUS GUARD, t.j. s moduly elektrického vrátného s přímou volbou účastníka typu 4 FN 230 35, 38, 39, s modulem vrátného s kódovou volbou účastníka typu 4 FN 230 63, dále ke spolupráci s elektrickými vrátnými a tlačítkovými tably dvojvodičového dorozumívacího audiosystému 2-BUS KARAT, t.j. s modulem elektrického vrátného pro přímou volbu účastníka typu EV2 - 4 FN 230 98 a modulem elektrického vrátného pro kódovou volbu účastníka typu EV0 - 4 FN 230 97 z produkce TESLA Stropkov, a.s.

Domácí telefon ELEGANT 2-BUS **4 FP 211 03** je vyhotoven se 6 tlačítky (1 - 6) pro volbu interkomového čísla a tlačítkem se symbolem klíče pro otevírání elektrického zámku.

Akustická signalizace vyzvánění je realizována prostřednictvím piezoelektrického měniče s možností přepínání hlasitosti vyzvánění a případně i vypnutí vyzvánění.

#### Dále budou použity následující zkratky:

2-BUS - dvojvodičový dorozumívací systém  
DT - domácí telefon  
DTH - domácí telefon hlavní  
DTV - domácí telefon vedlejší  
EV - elektrický vrátný  
EVH - elektrický vrátný hlavní

EVV - elektrický vrátný vedlejší  
EZ - elektrický zámek  
IČ - interkomové číslo  
SČ - systémové číslo  
SN - síťový napáječ  
ST - systémové (programovací) tlačítko

### 2. Montáž

Při montáži DT musíte nejprve demontovat vrchní kryt vsunutím šroubováku do vymezeného otvoru a jeho zatlačením směrem nahoru, jak je to naznačeno na obr.2. Spodní kryt DT, ve kterém je umístěna deska elektroniky, upevněte pomocí vrutů na elektroinstalační krabici nebo do hmoždinek (otvory viz obr.1). Nepoužívejte při tom jako pomůcku ostré předměty, předejdete tím poškození krytů. Doporučujeme použít samořezné vruty do dřeva s průměrem 3 mm a délkou 40 mm.

Vodiče komunikační sběrnice 2-BUS připojte na svorky „BUS1“ a „BUS2“ svorkovnice 2-BUS (viz obr.1). Při správné polaritě, pokud je komunikační sběrnice připojena k zapnutému EVH, okamžitě po připojení zazní ve sluchátku krátký tón. Pokud tomu tak není, musíte změnit polaritu vodičů na svorkách „BUS1“ a „BUS2“. Dodatečně správnou polaritu připojených vodičů odzkoušíte stlačením a uvolněním vidlicového prepínače, kdy má ve sluchátku zaznít oznamovací nebo obsazovací tón.

DT je možné používat i jako náhradu bytového zvonku. K tomu slouží svorky konektoru 2-BUS na desce elektroniky DT označené „BZV+“ a „BZV-“ (viz obr.1), na které se připojí vodiče od zvonkového tlačítka (např. 4 FK 461 02 z produkce TESLA Stropkov, a.s.).

Na svorky konektoru XC3 je možné připojit přídatný zvonek 4 FN 605 22 (s plastovým krytem) nebo 4 FN 605 26 (s keramickým krytem).

#### **Zásady při montáži:**

- při montáži a programování dodržujte zásady pro zacházení se zařízeními obsahujícími komponenty citlivé na elektrostatický náboj
- na svorky „BUS1“ a „BUS2“ připojujte pouze příslušné vodiče komunikační sběrnice 2-BUS (resp. DDS), vedené od EVH
- na svorky „BZV+“ a „BZV-“ připojujte pouze vodiče vedené od zvonkového tlačítka
- vodiče připojené na svorkovnici nesmí zasahovat do prostoru tlačítek
- DT montujte do prostředí s teplotou **+5 °C až +40 °C** s relativní vlhkostí do 80 %
- elektrický odpor jednotlivých vodičů od elektrického vrátného, resp. od zvonkového tlačítka může být **max. 7Ω** (čož při měděných vodičích odpovídá následujícím délkám: Φ0,5 - 78 bm, 2 x Φ0,5 - 157 bm, Φ0,6 - 113 bm, Φ0,8 - 201 bm, Φ1,0 - 314 bm)

Po naprogramování SČ či po přiřazení DTV, DT opět zakrytujte stlačením vrchního krytu ke spodnímu, dokud výstupky ze spodního krytu nezaskočí do vrchního krytu DT.

#### **Upozornění pro naložení s obalem a dožitým výrobkem.**

Při výrobě výrobku byly použity materiály, které nejsou zdrojem zvláštního nebo nebezpečného odpadu. V zájmu ochrany životního prostředí doporučujeme obal z výrobku odevzdat do příslušné sběrnice na recyklaci.



Tento symbol na výrobku nebo obalu znamená, že po skončení životnosti výrobek - elektrozařízení nesmí být zneškodňováno spolu s nevytríděným komunálním odpadem. Za účelem správného zhodnocování odevzdejte výrobek na místo určené pro sběr elektroodpadu. Další podrobnosti si vyžádejte od místního úřadu, nejbližšího sběrného místa nebo zaměstnance prodejny, kde jste výrobek zakoupili. Správným nakládáním s elektrozařízením uplynutí doby jeho životnosti přispíváte k opětovnému použití a materiálovému zhodnocení odpadu. Tímto konáním pomáháte zachovávat přírodní zdroje a přispíváte k prevenci potenciálních negativních dopadů na životní prostředí a lidské zdraví.

### **3. Programování**

DT je nutné v systému jednoznačně identifikovat, proto je zapotřebí během montáže na všech DTH naprogramovat systémové číslo SČ a přiřadit DTV k určitému DTH.

SČ je trojmístné dekadické číslo v rozmezí 000 - 999.

**Pro dostupnost interkomového volání na daný DT (interkomové číslo je 4-místné číslo ze 6 číslic - viz tabulka na straně 10) je nutné naprogramovat SČ v rozmezí 000 - 323. DT se SČ větším než 323 bude možné použít jen pro odcházející interkomová volání (tzn. volání z takového DT a nikoli na něj) a pro komunikaci s elektrickým vrátným resp. tlačítkovým tablem.**

Programování je přístupné pouze po odstranění vrchního krytu DT, kdy je umožněn přístup k systémovému tlačítku (ST) na desce elektroniky DT označeném jako SB8 (viz obr.1).

#### **UPOZORNĚNÍ**

**Více DT se shodným SČ způsobí nefunkčnost systému !!!**

### 3.1. Programování systémového čísla pomocí domácího telefonu

1. Zdvihněte mikrotelefon a pokud je ve sluchátku oznamovací tón, stlačte a držte ST.
2. Oznamovací tón se změní na melodii programování, její délka je 1s.
3. Následuje pauza (1s), po ní ve sluchátku zazní tón (1s), ihned pusťte ST, ve sluchátku zazní melodie programování.

*Poznámka: V případě, že ST bude stlačené nadále, dostanete se do módu programování SČ pomocí EVH (viz 3.2).*

4. Nacházíte se v programování stovek SČ. Tlačítko elektrického zámku (na desce elektroniky DT označené jako SB3) nyní slouží na programování hodnoty dané číslice. Po stlačení (a podržení) se ve sluchátku ozve přerušovaný tón. Počet tónů udává hodnotu číslice, kterou chcete naprogramovat, přičemž 10 tónů znamená, že je naprogramovaná číslice „0“. Tlačítko elektrického zámku pusťte po doznění potřebného počtu tónů. Ve sluchátku zazní melodie programování (1s) oznamující, že daná číslice byla naprogramována. Číslici „0“ je možné okamžitě naprogramovat krátkým stlačením vidlicového přepínače.
5. Nyní se nacházíte v režimu programování desítek. Postupujte jako v bodě 4.
6. Stejným způsobem naprogramujte jednotky.
7. DT automaticky otestuje, jestli se zařízení s daným SČ již v systému nachází. Pokud ano, naprogramované SČ nebude akceptováno a ve sluchátku zazní obsazovací tón, v opačném případě bude SČ zapsáno a ve sluchátku zazní melodie programování.

*Poznámka: V bodech 3., 4. a 5. je maximální doba pro naprogramování 120s, po uplynutí této doby (např. ne-odborné zacházení), se přístroj automaticky inicializuje.*

### 3.2. Programování systémového čísla pomocí hlavního elektrického vrátného

1. Zdvihněte mikrotelefon a v případě, že je ve sluchátku oznamovací tón, stlačte a držte ST.
2. Oznamovací tón se změní na melodii programování, její délka je 1s.
3. Následuje pauza (1s), po ní ve sluchátku zazní tón (1s) následovaný pauzou (1s). ST držte stlačené nadále.
4. Ve sluchátku zazní 2. tón, během kterého musíte uvolnit ST.

*Poznámka: V případě, že ST bude stlačené nadále, dostanete se do módu programování vedlejšího domácího telefonu (viz 3.3).*

5. DT se pokusí navázat spojení s EVH. Pokud se to nepodaří, zazní okamžitě obsazovací tón. Délka hovoru je maximálně 30s bez možnosti prodloužení, resp. ukončení ze strany DT, resp. EVH.
6. SČ bude naprogramované vykonáním volby 3-místného čísla 000-999 na klávesnici EVH s kódovou volbou (modulu 4FN 230 63 nebo 4FN 230 91 resp. 4FN 230 99 spolu s 4FN 230 97) nebo stlačením příslušného tlačítka EVH s přímou volbou (modulu 4 FN 230 35, 38, 39 nebo 4 FN 230 98). Pokud k volenému SČ už existuje DT, v reproduktoru EVH se ozve obsazovací tón (programování však dále pokračuje). Úspěšné naprogramování SČ je oznámené krátkou melodií a okamžitým ukončením hovoru. Ihned je možné naprogramování odzkoušet volbou příslušného SČ u modulů vrátného s kódovou volbou (4FN 230 63 nebo 4FN 230 91 resp. 4FN 230 99 spolu s 4FN 230 97) nebo stlačením příslušného tlačítka u modulů vrátného s přímou volbou (4 FN 230 35, 38, 39 nebo 4 FN 230 98 spolu s tlačítkovými moduly 4 FN 231 00, 01, 02, 03).

*Poznámka: Délka hovoru při programování je omezená na 30s a jeho předčasné ukončení je možné pouze správným naprogramováním SČ. Po uplynutí 30s je hovor ukončen bez jakékoli akustické signalizace.*

### 3.3. Programování vedlejšího domácího telefonu

Předpokladem úspěšného naprogramování DTV je už předem naprogramované SČ pro DTH. K jednomu DTH je možné přiřadit až 3 DTV.

1. Zdvihněte mikrotelefon DTV a pokud je ve sluchátku oznamovací tón, stlačte a držte ST.
2. Oznamovací tón se změní na melodii programování; její délka je 1s.
3. Následuje pauza (1s), po ní ve sluchátku zazní tón (1s) následovaný pauzou (1s). ST držte nadále stlačené.
4. Ve sluchátku zazní 2. tón (1s) následovaný pauzou (1s). ST držte nadále stlačené.
5. Ve sluchátku zazní 3. tón (1s) následovaný pauzou (1s), můžete pustit ST.
6. Ve sluchátku zazní melodie programování (1s) následovaná oznamovacím tónem.

7. Postupujte podle článku 4.4. *Odcházející volání - interkom* a vyvolejte příslušný DTH.
8. Po nadvázání spojení, tlačítkem elektrického zámku **DTH**, určíte příslušný DTV. Stlačte tlačítko (nadále držte).
9. Ve sluchátku DTH postupně zazní maximálně 3 tóny, uvolněním tlačítka zámku po odeznění požadovaného počtu tónů, určíte pořadí DTV.
10. Po uvolnění tlačítka DTH zkontroluje, jestli už daný DTV v systému existuje. Pokud ano, interkomový hovor pokračuje dále, v opačném případě bude hovor ukončen, což znamená, že DTV byl úspěšně naprogramován.

### 3.4. Programování kódu pro otevírání elektrického zámku

1. Mikrotelefon je položený. Podržte stlačené současně tlačítka [2] a [5] a zdvihněte mikrotelefon. Po uplynutí 1s zazní ve sluchátku melodie programování.
2. Nacházíte se v programování 1. číslice kódu pro otevírání elektrického zámku, který se celkově skládá ze 4 číslic (0-9). Tlačítko elektrického zámku nyní slouží pro programování hodnoty dané číslice. Po stlačení (a držení) se ve sluchátku ozve přerušovaný tón. Počet tónů udává hodnotu číslice, kterou chcete naprogramovat, přičemž 10 tónů znamená, že je naprogramována číslice „0“. Tlačítko elektrického zámku pusťte po doznění potřebného počtu tónů. Ve sluchátku zazní melodie programování (1s) oznamující, že daná číslice byla naprogramována.  
*Číslici „0“ je možné okamžitě naprogramovat krátkým stlačením vidlicového přepínače.*
3. Nyní se nacházíte v režimu programování 2. číslice kódu pro otevírání elektrického zámku. Postupujte jako v bodě 2. Následně stejným způsobem naprogramujte 3. a 4. číslici kódu.
4. Po naprogramování poslední (4.) číslice kódu zazní ve sluchátku krátký tón oznamující konec programování kódu pro otevírání elektrického zámku.

Dvojvodičový systém má dva způsoby pro otevírání elektrického zámku.

EZ se otevírá stlačením příslušného tlačítka DT během hovoru s EV (viz 4.2) nebo pomocí elektrického vrátného s kódovou volbou (modulu 4FN 230 63 nebo 4FN 230 91 resp. 4FN 230 99 spolu s 4FN 230 97) stlačením posloupností tlačítek: [P] [X1] [X2] [X3] [P] [Y1] [Y2] [Y3] [Y4], kde X1,X2,X3 jsou číslice systémového čísla Vašeho DT a Y1,Y2,Y3,Y4 jsou číslice předem nastaveného kódu pro otevření EZ (podle článku 3.4).

Každé otevření EZ pomocí kódu je oznámeno krátkým vyzváněcím tónem DT (oznámení o tom, že někdo vchází do domu pomocí vašeho kódu).

*Poznámka: Z výroby má každý DT zakázané otevírání EZ pomocí kódu.*

## 4. Funkce domácího telefonu

### 4.1. Vyzvánění

DT poskytuje 4 druhy vyzvánění (různé melodie):

1. vyzvánění od EV
2. vyzvánění od DT (interkom)

Obě vyzvánění mají časové průběhy známé z klasické telefonní ústředny.

3. vyzvánění od zvonkového tlačítka

Po stlačení zvonkového tlačítka se na 3s ozve vyzváněcí melodie. Opětovné vyzvánění bude aktivované až po dalším stlačení tlačítka.

Toto vyzvánění má největší prioritu. To znamená, že pokud právě probíhá jiný typ vyzvánění (od EV nebo DT), přeruší se vyzváněním od zvonkového tlačítka.

4. krátký vyzváněcí tón upozorňující na otevření el. zámku pomocí kódu DT

*Poznámka: Ve specifických případech, pokud na lince probíhá komunikace, může být vyzvánění přerušované.*

### 4.2. Přicházející hovor od elektrického vrátného, sepnutí elektrického zámku

Zdvižením mikrotelefonu během vyzvánění od EV, nastane spojení EV-DT. Doba hovoru je omezená na 30s,

přičemž 10s před ukončením hovoru je tento stav signalizován upozorňovacím tónem ve sluchátku. Během této doby je možné hovor prodloužit krátkým položením a následným zdvižením (poklepáním) vidlicového přepínače. Kdykoli je možné ukončit hovor položením mikrotelefonu.

EZ je možné sepnout během trvání hovoru stlačením příslušného tlačítka. Toto je signalizováno tónem ve sluchátku.

*Poznámka: Pokud je při pokusu o prodloužení hovoru ve sluchátku i nadále upozorňovací tón, prodloužit hovor nebude možné, protože byl požadavek na hovor od jiného EV.*

#### **4.3. Přicházející hovor od domácího telefonu (interkom)**

Zdvižením mikrotelefonu během vyzvánění od jiného DT, nastane interkomové spojení DT-DT. Doba hovoru je omezená na 60s. Hovor bude automaticky ukončen po uplynutí 60s. Prodloužit, resp. ukončit hovor může pouze DT, který inicioval hovor.

Interkomový hovor je okamžitě zrušen v případě požadavku na spojení od jakéhokoli EV. To je signalizované obsazovacím tónem ve sluchátku.

#### **4.4. Odcházející volání na jiný DT (interkom)**

Odcházející volání je možné uskutečnit mezi DT-DT v jakékoli kombinaci volbou interkomového čísla (IČ). Jedinou podmínkou úspěšného navázání spojení je volná linka.

Po zdvihnutí mikrotelefonu je uživatel okamžitě informován o stavu linky tónem ve sluchátku:

- pokud je linka volná, ve sluchátku je oznamovací tón
- pokud je linka obsazená, ve sluchátku bude okamžitě po zdvihnutí mikrotelefonu obsazovací tón, odcházející volání je *zakázané*

Pokud do 10s nebude stlačené jakékoli tlačítko volby účastníka nebo jiný DT (EV) požádá o spojení, bude oznamovací tón vystřídán obsazovacím. Po stlačení tlačítka volby, bude čas na dokončení volby prodloužen na 10s. Každé stlačení tlačítka volby je signalizováno tónem ve sluchátku. V případě, že nebude provedena kompletní volba IČ (4 číslice) do 10s, ve sluchátku zazní obsazovací tón. Po provedení kompletní volby nastane pokus o spojení. Výsledek je oznámen tónem ve sluchátku:

- v případě úspěšné komunikace je ve sluchátku tón vyzvánění, když volaný DT do 25s nezdvihne mikrotelefon, zazní ve sluchátku obsazovací tón, je zapotřebí znovu provést volbu
- v případě neúspěšné komunikace nebo obsazení linky je ve sluchátku obsazovací tón

Pokud volaný DT zdvihne mikrotelefon, nastane spojení. Délka hovoru je pevně nastavená na 60s, přičemž konec hovoru je signalizován tónem ve sluchátku 10s před koncem. Během signalizace konce hovoru je možné prodloužit hovor krátkým stlačením vidlicového přepínače. Ukončit hovor je možné kdykoli položením mikrotelefonu. Hovor je okamžitě ukončen v případě požadavku na spojení od EV. Tento stav je také signalizován obsazovacím tónem.

#### **4.5. Odcházející volání na EV - utajené spojení**

Odcházející volání je možné uskutečnit mezi DT-EV v jakékoli kombinaci volbou čísla vrátného (viz Tabulka č. 1). Podmínkou úspěšného navázání spojení je volná linka a povolené/podporované tzv. utajené spojení na EV.

Pro odcházející volání na EV platí stejné podmínky jako pro odcházející volání na DT (viz 4.4), ale kompletní volba se skládá z volby čísla vrátného (1 – 2 místného) a následně ve stlačení tlačítka pro otevření EZ.

Po provedení kompletní volby je výsledek oznámen tónem ve sluchátku:

- v případě neúspěšné komunikace nebo obsazení linky je ve sluchátku obsazovací tón, zkontrolujte správnost čísla vrátného a volbu opakujte
- v případě, že ve sluchátku je vyzváněcí tón, komunikace proběhla úspěšně, ale volaný EV má zakázané spojení DT-EV nebo tuto funkci nepodporuje (je nutné zkontrolovat přiložený návod na obsluhu EV)
- v případě, úspěšné komunikace a povoleného spojení DT-EV, dojde okamžitě ke spojení

Délka spojení je pevně nastavená na 60s, přičemž konec spojení je signalizován tónem ve sluchátku 10s před koncem. Během signalizace konce spojení je možné prodloužit spojení krátkým stlačením vidlicového přepínače.

če. Ukončit hovor je možné kdykoli položením mikrotelefonu.

Okamžitě po navázání spojení DT-EV se nacházíte v tzv. utajeném módu, kdy je komunikace realizována pouze směrem od EV k DT (t.j. ve sluchátku DT je možné slyšet, co se děje v okolí EV) a navenek se EV tváří jako v stavu klidu. V tomto módu je hovor okamžitě přerušen stlačením kteréhokoli tlačítka volby na volaném EV nebo v případě požadavku na spojení od jiného EV (zazní obsazovací tón).

Z utajeného módu je možné přejít na plně duplexní hlasitý provoz (zapne za obvod zesilovače a podsvětlení tlačítek EV) krátkým stlačením tlačítka pro otevírání EZ na DT. V tomto módu je hovor okamžitě přerušen pouze v případě požadavku na spojení od jiného EV. Po každém dalším stlačení tlačítka pro otevírání EZ dojde k otevření příslušného EZ (viz 4.2).

#### **4.6. Identifikace vlastního interkomového čísla**

Při montáži je každému DT přiděleno SČ představující adresu v systému. Z této adresy je následně odvozené tzv. interkomové číslo (IČ), sloužící k interkomovému spojení mezi jednotlivými DT. Pro zjištění vlastního interkomového čísla postupujte následovně:

1. Mikrotelefon je položen. Následně stlačte a držte tlačítko elektrického zámku.
2. Zdvihněte mikrotelefon a ve sluchátku po 2s zazní určitý počet tónů (1-6) představující první číslici Vašeho vlastního IČ.
3. Následuje další 2s pauza a tóny určující druhou číslici.
4. Pro třetí číslici jako v bodě 3.
5. Pro čtvrtou číslici jako v bodě 3.

#### **4.7. Vlastnosti vedlejšího domácího telefonu**

Každému DTH je možné přiřadit max. 3 DTV. Ty se pro systém chovají stejně jako DTH. Mají vlastní IČ. Rozdíl je pouze ve vyzvánění od EV, kdy DTH a jednotlivé DTV vyzvánějí postupně, podle toho, jak byly naprogramovány.

*Poznámka: DTV není možné použít na otevírání EZ pomocí kódu (viz 3.4).*

#### **4.8. Oznámení o uvolnění linky**

Pokud po zdvihnutí mikrotelefonu zazní ve sluchátku obsazovací tón, po uvolnění linky (konec cizího hovoru) toto DT automaticky oznámí krátkým tónem vyzváněče.

#### **4.9. Nastavení hlasitosti vyzvánění**

K nastavení hlasitosti vyzvánění slouží přepínač (viz obr. 1), který má 3 polohy (při pohledu podle obr. 1):

- |               |                                 |
|---------------|---------------------------------|
| poloha vlevo  | - vypnuté vyzvánění             |
| poloha střed  | - snížená hlasitost             |
| poloha vpravo | - maximální hlasitost vyzvánění |

## 5. Poruchové stavy - řešení problémů

Při správné obsluze přístroje podle tohoto návodu, by vám domácí telefon ELEGANT 2-BUS měl spolehlivě sloužit po celou dobu životnosti. Přesto se mohou vyskytnout tyto problémové stavy:

Problém	Příčina / Řešení
po zdvihnutí mikrotelefonu není ve sluchátku oznamovací (obsazovací) tón nebo po stlačení zvonkového tlačítka nezazní vyzváněcí melodie	zkontrolujte správnost připojení vodičů komunikační sběrnice na svorkách „BUS1“ a „BUS2“
po stlačení zvonkového tlačítka nezazní vyzváněcí melodie, ale ve sluchátku je po zdvihnutí mikrotelefonu oznamovací (obsazovací) tón	zkontrolujte připojení vodičů zvonkového tlačítka na svorkách „BZV+“ a „BZV-“
DT vyzvání od DT (interkom), ale po zdvihnutí mikrotelefonu nenastane spojení	mikrotelefon byl zdvihnutý až po uplynutí doby vyzvánění, t.j. 25s nebo přišel požadavek na hovor mezi EV a DT
DT vyzvání od EV, ale po zdvihnutí mikrotelefonu nenastane spojení	mikrotelefon byl zdvihnutý až po uplynutí doby vyzvánění, t.j. 25s
DT nevyzvání, ale po zdvihnutí mikrotelefonu nastane spojení	zkontrolujte polohu přepínače hlasitosti vyzvánění
DTH a přísl. DTV postupně vyzvánějí od EV, po zdvihnutí mikrotelefonu kteréhokoli DT nastane spojení, ale některý z DTV nadále vyzvání	porucha komunikace, která však nemá vliv na probíhající hovor
probíhá hovor DT-DT nebo EV-DT a tento je chvilkově přerušovaný	na lince probíhá komunikace mezi jednotlivými zařízeními
po provedení volby při požadavku o interkomové spojení, je ve sluchátku obsazovací tón (přicházející hovory je možné uskutečnit)	přišel požadavek na hovor mezi EV a DT nebo volaný domácí telefon má poruchu
po zdvihnutí mikrotelefonu je ve sluchátku oznamovací (obsazovací) tón, ale není možné uskutečnit přicházející a odcházející hovory	porucha DT nebo EVH, nutný zásah odborného servisu

V případě technických problémů můžete zavolat na telefonní číslo +421 - 547181021 v pracovních dnech v čase 7 - 14 hod.

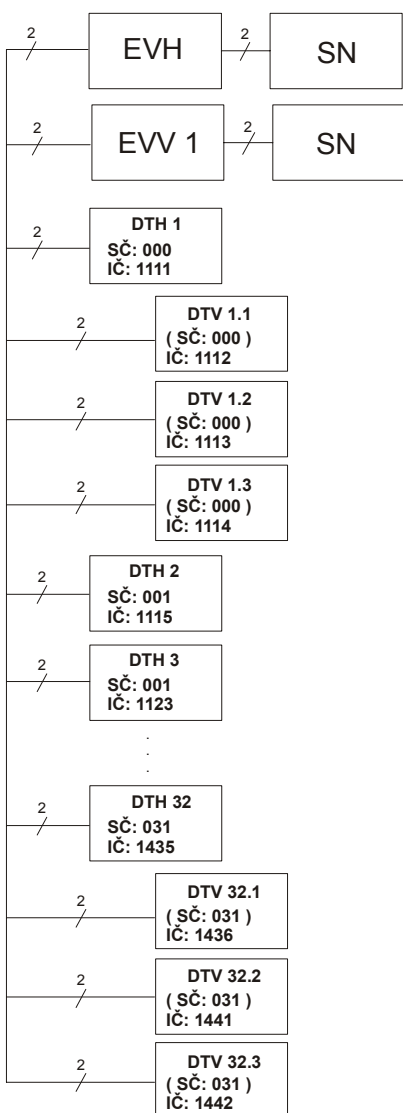
### Tabulka 1

*Seznam čísel vrátných pro odcházející volání na EV - utajené spojení*

Adresa EV	Číslo vrátného
1 (EVH)	1
2 (EVV)	2
3 (EVV)	3
4 (EVV)	4
5 (EVV)	5
6 (EVV)	6
7 (EVV)	21
8 (EVV)	22



**Príklad usporiadania dvojvodičového systému a vzťahy medzi systémovým a interkomovým číslom: *Príklad uspořádání dvojvodičového systému a vztahy mezi systémovým a interkomovým číslem***



Jednotlivé číslice interkomového čísla pre hlavný domáci telefón vypočítate podľa nasledovných vzťahov :

*Jednotlivé číslice interkomového čísla pro hlavní domácí telefon vypočítáte podle nasledujících vztahů :*

$$I\check{C}_1 = ((S\check{C} \times 4) / 216) + 1$$

$$I\check{C}_2 = (((S\check{C} \times 4) \bmod 216) / 36) + 1$$

$$I\check{C}_3 = (((S\check{C} \times 4) \bmod 36) / 6) + 1$$

$$I\check{C}_4 = ((S\check{C} \times 4) \bmod 6) + 1$$

Pozn.:

1. „/“ je celočíselné delenie a „mod“ je zvyšok po celočíselnom delení
2. Pre výpočet IČ pre vedľajší domáci telefón postupujte rovnako, iba výraz „(SČx4)“ nahradíte výrazom „(SČx4+X)“, kde X je poradové číslo vedľajšieho domáceho telefónu (1 - 3)

Pozn.:

1. „/“ je celočíselné dělení a „mod“ je zbytek po celočíselném dělení
2. pro výpočet IČ pro vedlejší domácí telefon postupujte stejně, pouze výraz „(SČx4)“ nahradíte výrazem „(SČx4+X)“, kde X je pořadové číslo vedlejšího domácího telefonu (1 - 3)

**Príklady/Příklady:**

1. domáci telefón so SČ 31 bude mať IČ „1435“ vypočítané podľa:
  1. domáci telefon se SČ 31 bude mít IČ „1435“ vypočítané podle:

$$I\check{C}_1 = ((31 \times 4) / 216) + 1 = (124 / 216) + 1 = 0 + 1 = 1$$

$$I\check{C}_2 = (((3 \times 4) \bmod 216) / 36) + 1 = ((124 \bmod 216) / 36) + 1 = (124 / 36) + 1 = 3 + 1 = 4$$

$$I\check{C}_3 = (((31 \times 4) \bmod 36) / 6) + 1 = ((124 \bmod 36) / 6) + 1 = (16 / 6) + 1 = 2 + 1 = 3$$

$$I\check{C}_4 = ((31 \times 4) \bmod 6) + 1 = (124 \bmod 6) + 1 = 4 + 1 = 5$$

1. vedľajší domáci telefón č. 2 pripojený na hlavný domáci telefón so systémovým číslom 31 bude mať interkomové číslo „1441“ vypočítané podľa:
  2. vedlejší domácí telefon č. 2 připojený na hlavní domácí telefon se systémovým číslem 31 bude mít interkomové číslo „1441“ vypočítané podle:

$$I\check{C}_1 = ((31 \times 4 + 2) / 216) + 1 = (126 / 216) + 1 = 0 + 1 = 1$$

$$I\check{C}_2 = (((31 \times 4 + 2) \bmod 216) / 36) + 1 = ((126 \bmod 216) / 36) + 1 = (126 / 36) + 1 = 3 + 1 = 4$$

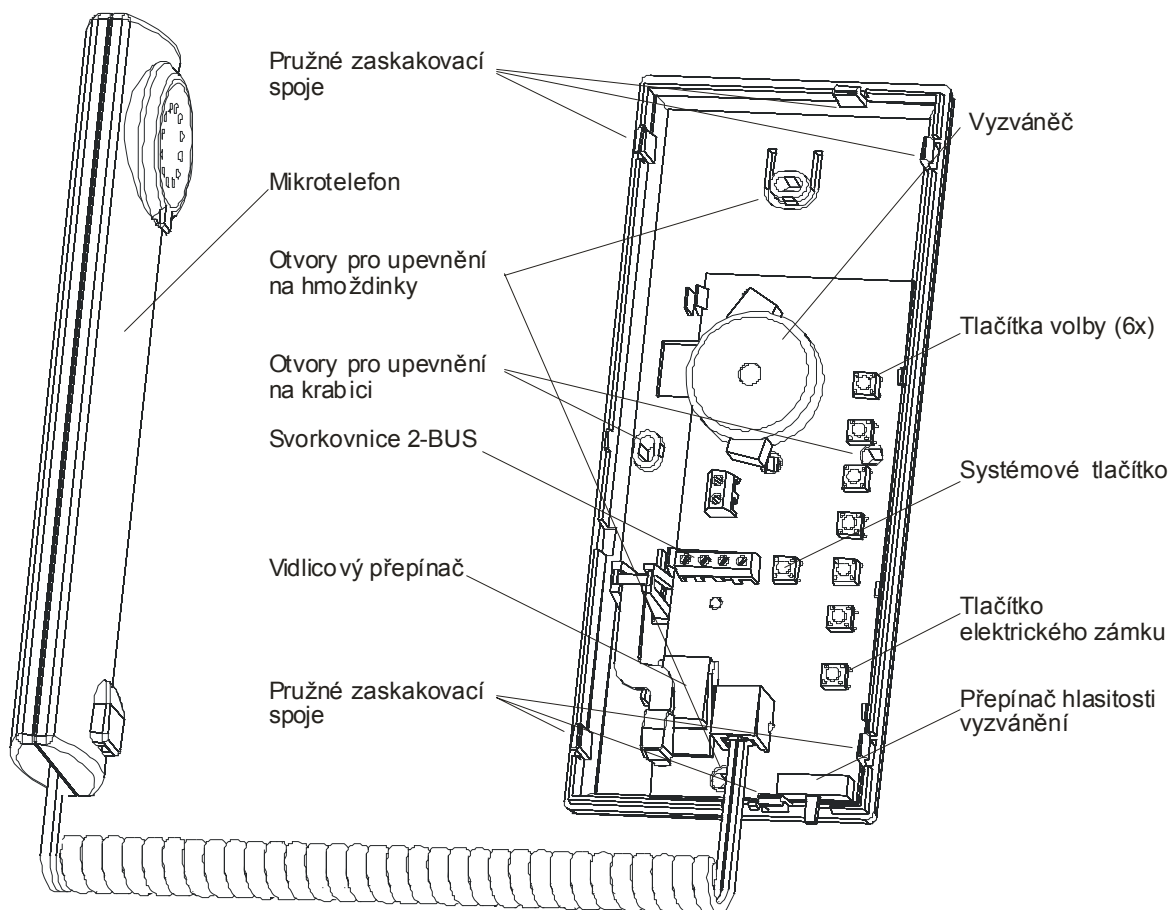
$$I\check{C}_3 = (((31 \times 4 + 2) \bmod 36) / 6) + 1 = ((126 \bmod 36) / 6) + 1 = (18 / 6) + 1 = 3 + 1 = 4$$

$$I\check{C}_4 = ((31 \times 4 + 2) \bmod 6) + 1 = (126 \bmod 6) + 1 = 0 + 1 = 1$$

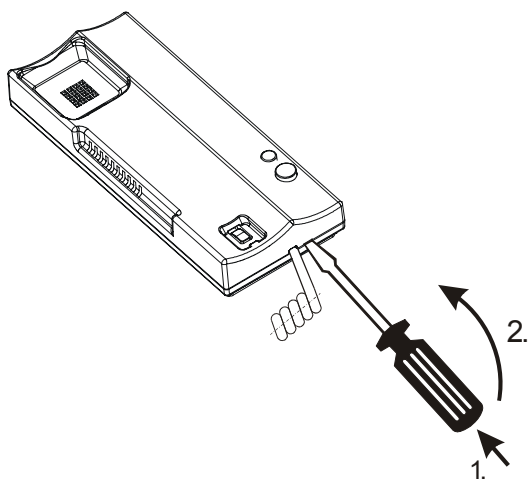
Tabuľka systémových a interkomových čísel pre 50 hlavných domácich telefónov a 150 prislúchajúcich vedľajších domácich telefónov.

*Tabuľka systémových a interkomových čísel pro 50 hlavních domácích telefonů a 150 jim příslušejících vedlejších domácích telefonů.*

SČ	IČ DTH	IČ DTV1	IČ DTV2	IČ DTV3	Poznámka
000	<b>1111</b>	1112	1113	1114	
001	<b>1115</b>	1116	1121	1122	
002	<b>1123</b>	1124	1125	1126	
003	<b>1131</b>	1132	1133	1134	
004	<b>1135</b>	1136	1141	1142	
005	<b>1143</b>	1144	1145	1146	
006	<b>1151</b>	1152	1153	1154	
007	<b>1155</b>	1156	1161	1162	
008	<b>1163</b>	1164	1165	1166	
009	<b>1211</b>	1212	1213	1214	
010	<b>1215</b>	1216	1221	1222	
011	<b>1223</b>	1224	1225	1226	
012	<b>1231</b>	1232	1233	1234	
013	<b>1235</b>	1236	1241	1242	
014	<b>1243</b>	1244	1245	1246	
015	<b>1251</b>	1252	1253	1254	
016	<b>1255</b>	1256	1261	1262	
017	<b>1263</b>	1264	1265	1266	
018	<b>1311</b>	1312	1313	1314	
019	<b>1315</b>	1316	1321	1322	
020	<b>1323</b>	1324	1325	1326	
021	<b>1331</b>	1332	1333	1334	
022	<b>1335</b>	1336	1341	1342	
023	<b>1343</b>	1344	1345	1346	
024	<b>1351</b>	1352	1353	1354	
025	<b>1355</b>	1356	1361	1362	
026	<b>1363</b>	1364	1365	1366	
027	<b>1411</b>	1412	1413	1414	
028	<b>1415</b>	1416	1421	1422	
029	<b>1423</b>	1424	1425	1426	
030	<b>1431</b>	1432	1433	1434	
031	<b>1435</b>	1436	1441	1442	
032	<b>1443</b>	1444	1445	1446	
033	<b>1451</b>	1452	1453	1454	
034	<b>1455</b>	1456	1461	1462	
035	<b>1463</b>	1464	1465	1466	
036	<b>1511</b>	1512	1513	1514	
037	<b>1515</b>	1516	1521	1522	
038	<b>1523</b>	1524	1525	1526	
039	<b>1531</b>	1532	1533	1534	
040	<b>1535</b>	1536	1541	1542	
041	<b>1543</b>	1544	1545	1546	
042	<b>1551</b>	1552	1553	1554	
043	<b>1555</b>	1556	1561	1562	
044	<b>1563</b>	1564	1565	1566	
045	<b>1611</b>	1612	1613	1614	
046	<b>1615</b>	1616	1621	1622	
047	<b>1623</b>	1624	1625	1626	
048	<b>1631</b>	1632	1633	1634	
049	<b>1635</b>	1636	1641	1642	



Obr. 1 Montážní, nastavovací a ovládací prvky DT přístupné po sejmutí vrchního krytu



obr.2  
Postup při demontáži krytu DT  
Šroubovák vsuneme do otvoru pro šroubovák (1.), pohybem vsunutého šroubováku směrem nahoru (2.) uvolníme západky a vyjmeme kryt DT